





INSTALLATION GUIDE



-  **Polaris PowerFall**
-  **Polaris Metal Power Falls**
-  **Polaris Power Streams**
-  **Polaris Fiber Fall**

IMPORTANT INFORMATION

SERIAL NUMBER

Informazioni importanti

- **Per evitare che l'unità si deformi, non esporla alla luce diretta del sole.**
- Mantenere protette le fessure di uscita dell'acqua delle cascate finché i lavori di costruzione non sono terminati.
- Gli spaziatori delle fessure di uscita dell'acqua sono saldati a 1 pollice (2,5 cm) dal loro bordo frontale, a distanza di 4" (10 cm) uno dall'altro. Non rimuovere gli spaziatori perché servono a mantenere l'uniformità dello scroscio d'acqua.
- All'avvio, non dirigere l'acqua alle cascate finché le tubature non siano pulite.
- Per ottenere i risultati migliori con **FiberFall**, mantenere la lunghezza del cavo a fibre a meno di 15 piedi (4,5 m) dall'illuminatore. Lasciare due (2) piedi (60 cm) extra di lunghezza per permettere di tagliare e riposizionare il cavo.
- Con **PowerStreams**, usare un filtro in linea per garantire il flusso d'acqua attraverso i fori di uscita più piccoli.

Per assistenza clienti o supporto:

- Si prega di inviare immediatamente la cartolina della garanzia.
- Per supporto on-line: www.polarispool.com
- Per contattare Polaris:

US and Canada

Customer Service
2620 Commerce Way
Vista, CA 92081-8438
1-800-822-7933

Introduzione

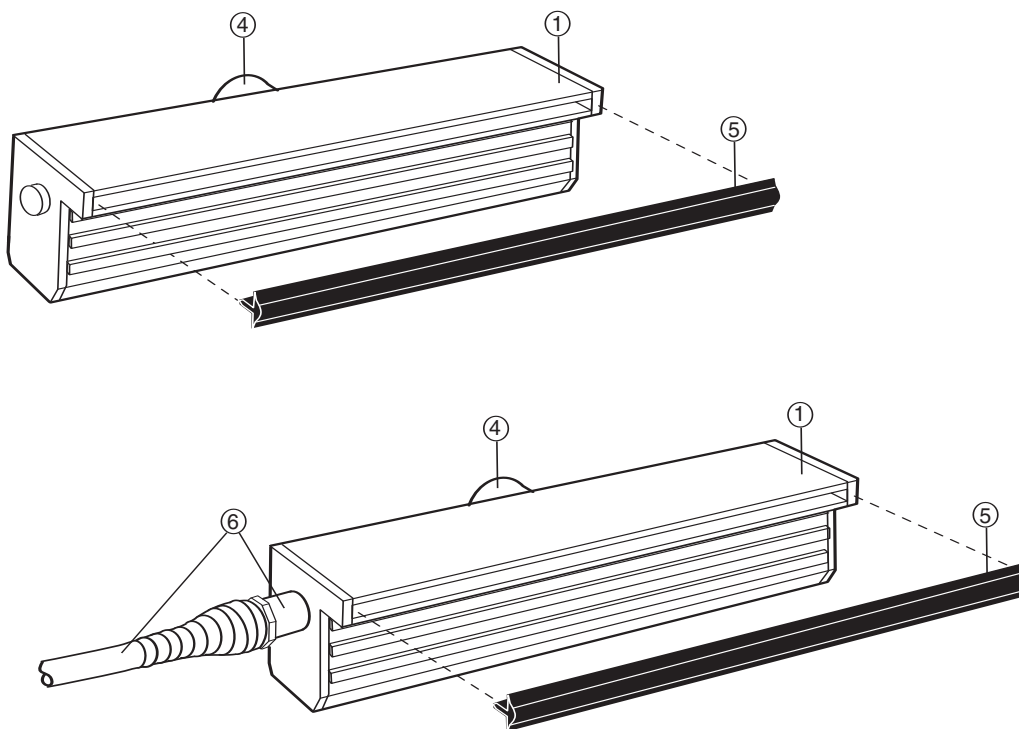
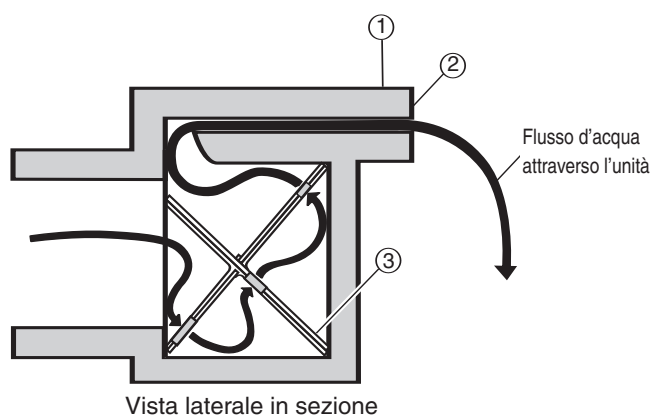
Le unità Polaris PowerFall®, MetalPowerFalls®, PowerStreams™ e FiberFall® sono state progettate per essere installate con facilità e per consentire anni di servizio affidabile. Il loro rinforzo brevettato X-Baffle® è molto durevole e produce un flusso d'acqua regolare e uniforme.

Con il loro scroscio d'acqua riposante, tutte le cascate Polaris assumono l'aspetto di una bellissima cascata. PowerStreams separa l'acqua in getti individuali che producono un effetto scintillante con una portata d'acqua ridotta. FiberFall usa fibre ottiche per illuminare con luce smorzata l'area attorno alle fessure di uscita dell'acqua.

Leggere e seguire con attenzione le istruzioni d'installazione. La mancata osservanza dei metodi d'installazione consigliati può annullare la garanzia e causare lesioni.

Componenti

1. Fessura di uscita
2. Bordo
3. X-Baffle
4. Ingresso
5. Protezione della fessura di uscita
6. Sede della lente con cavo a fibre ottiche (solo FiberFall)



Italiano

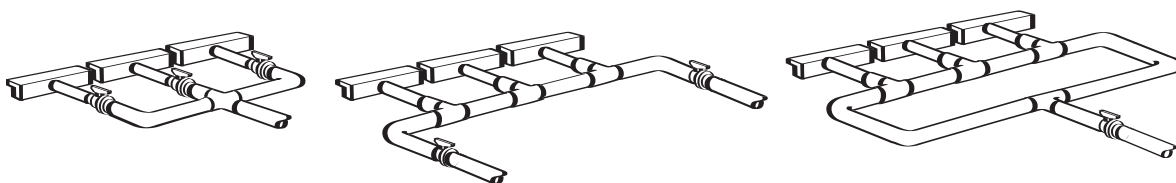
Installazione

1

Collegamento idraulico della cascata

Per ottenere i migliori risultati di performance è indispensabile una portata adeguata senza restrizioni di flusso. Accertarsi di seguire le seguenti direttive idrauliche di carattere generale:

- Il tasso ottimale di portata è di 1 gallone al minuto per pollice di cascata (GPM/IN), ovvero 3,8 litri al minuto per ogni pollice (2,5 cm) di cascata. La portata minima è di 0,5 GPM/IN (1,9 L/min/2,5 cm).
- Se la portata richiesta dalla cascata supera il 40% dell'erogazione della pompa di circolazione, si renderà necessario l'uso di una pompa ausiliaria dedicata all'impianto della cascata.
- Usare tubature da 1 pollice e 1/2 (3,8 cm) sino a 60" (152,4 cm) di lunghezza e tubature da 2" (5,1 cm) per lunghezze superiori a 60" (152,4 cm).
- Con **PowerStreams**, usare filtri in linea per mantenere il flusso libero dell'acqua attraverso i fori di uscita.
- Due o più tubature collegate allo stesso elemento devono avere la stessa lunghezza.
- Unità che superano 36" (91,4 cm) di lunghezza richiedono una linea idraulica dedicata.
- Installare una valvola diversa su ciascuna unità o, se le unità sono della stessa misura e alla stessa altezza, collegare all'impianto un anello per equilibrare il flusso d'acqua verso le unità.



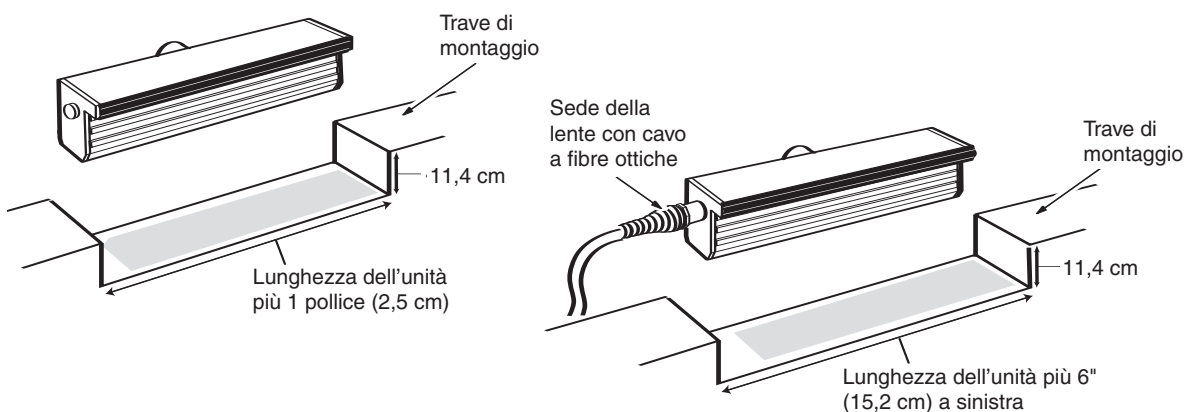
- La tubatura o tubature in mandata alla cascata deve essere a livello per supportare adeguatamente la tubatura d'ingresso.
- Controllare la pressione delle tubature di mandata alla cascata.

2

Preparazione dell'alloggiamento per la cascata

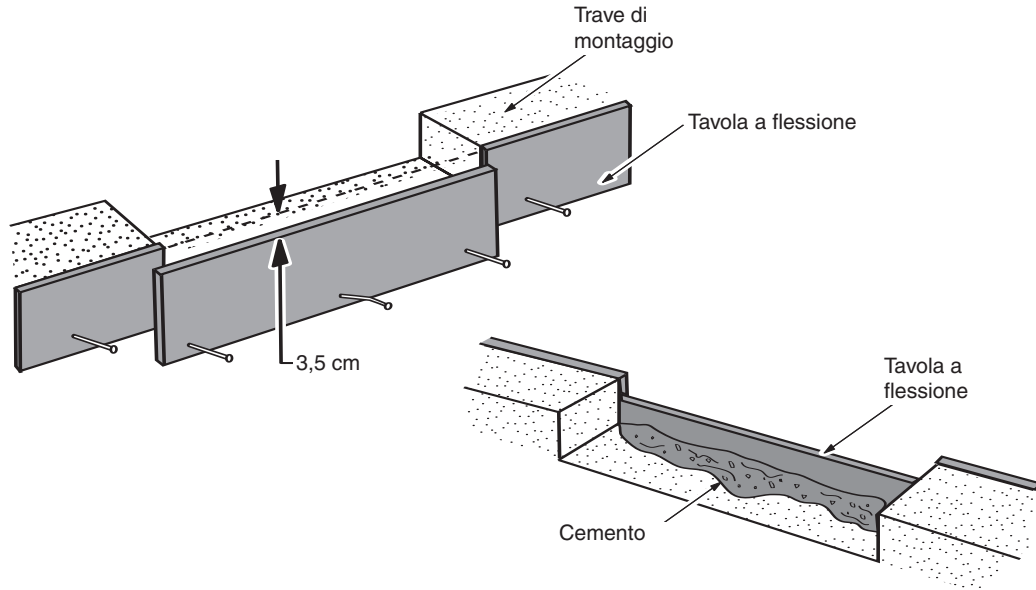
Per PowerFall, MetalPowerFalls e PowerStreams, ricavare sulla trave di montaggio uno spazio profondo di 4-1/2" (11,4 cm) per una lunghezza superiore di 1 pollice (2,5 cm) alla larghezza dell'unità. Per FiberFal, intagliare secondo la lunghezza più 6" (15,2 cm) sulla sinistra per formare la sede del vetro e del cavo a fibre ottiche, oppure più 6" (15,2 cm) su entrambi i lati per unità a doppia sede. FiberFall richiede anche un condotto da 1 pollice (2,5 cm) con tronchetto verso l'alto per il cavo o cavi a fibre ottiche.

Nelle piscine in vinile, sagomare il blocco in modo da adattarsi all'installazione della trave di gunita.



Dopo aver intagliato la trave (preparato i blocchi):

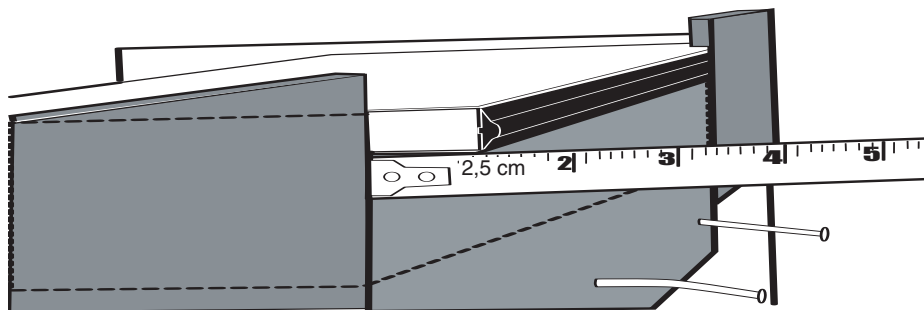
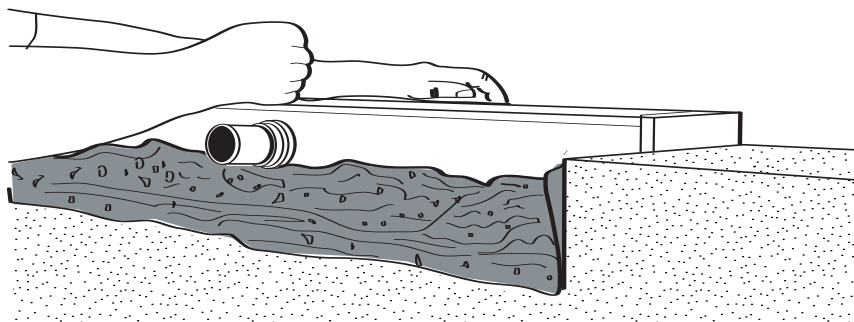
1. Stabilire il livello dell'acqua con una tavola a flessione.
2. Fissare la tavola a flessione alla sede 1 pollice e 3/8 (3,5 cm) al di sotto della cimasa.
3. Cementare la parte posteriore della tavola.



3

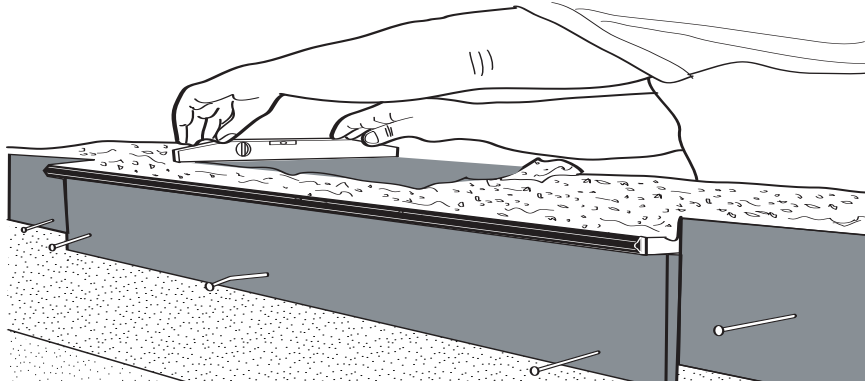
Messa a punto della cascata

Creare un letto di cemento sul fondo della sede in modo da fornire una base solida per la cascata. Mettere l'unità sul letto di cemento. La fessura di uscita dovrebbe estendersi di 1 pollice (2,54 cm) oltre la gunite (o di più se si desidera una finitura spessa come, per esempio, una a sassi o mattoni) per garantire che il bordo sporga almeno 1/4 di pollice (0,6 cm) oltre la parete della piscina finita. Assettare con colpetti e livellare.



Proteggere l'unità dalla luce solare fino a quando non sia applicata una copertura di finitura.

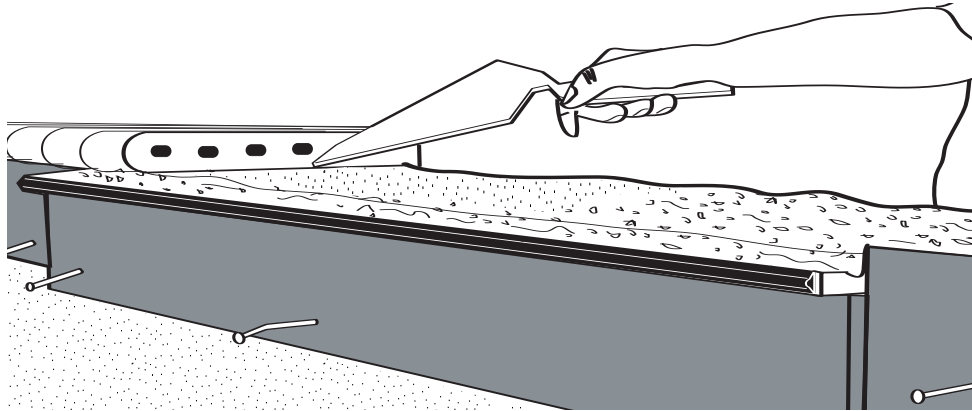
Per rinchiudere l'unità applicare una copertura di finitura in cemento dello spessore di 5/8 di pollice (1,59 cm) in alto, sui lati e sul dietro. Finire la superficie inferiore in modo che sia in lieve discesa verso il retro: 1/4 di bolla sulla livella. Togliere l'eccesso di cemento dalla parte frontale della cascata.



4

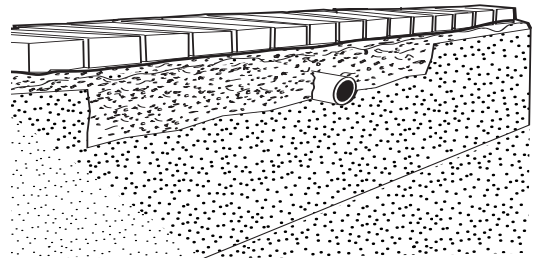
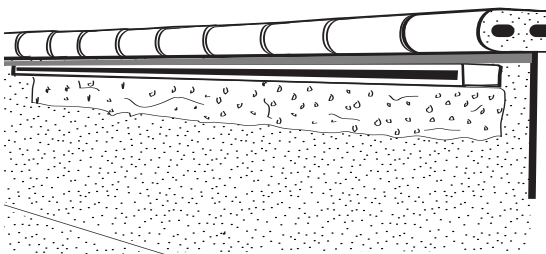
Rifinire la cascata.

Usare uno strato sottile di presa per installare il materiale di cimasa sulla parte superiore della cascata. Assettare con colpetti e livellare. Togliere la tavola a flessione



Istallazione finite: parte frontale

Istallazione finite: parte posteriore



Dopo avere ispezionato l'impianto, usare un raccordo o raccordi opportuni per collegare l'ingresso o ingressi della cascata alle tubature. Non serrare i raccordi d'ingresso a torsione.

- Per unità da 12"-60" (30,5-152,4 cm) usare raccordi da 1-1/2" (3,8 cm) o un gomito a 90 gradi.
- Per unità da 72"-96" (182,9-243,8 cm) usare raccordi da 2" (5,1 cm) o un gomito a 90 gradi.

Avviamento della cascata

Quando la piscina e l'impianto idraulico sono completamente puliti, togliere la protezione della fessura di uscita della cascata. Togliere eventuali piccoli detriti che si possono essere accumulati sul bordo della fessura.

Aprire la valvola per dirottare l'acqua verso la cascata. Fare funzionare finché la tubatura non si sia liberata dell'aria e l'acqua non cada in modo uniforme.



Polaris Garanzia

Lei ha scelto la marca Polaris Polaris PowerFall® / Metal PowerFalls® / PowerStreams™ / FiberFall® e noi perciò la ringraziamo per la sua fiducia. Questo prodotto è stato ideato, prodotto e controllato con la massima cura per garantirne la completa soddisfazione.

La durata della garanzia è fissata ad 2 annos a partire dalla data di fatturazione al primo utente..